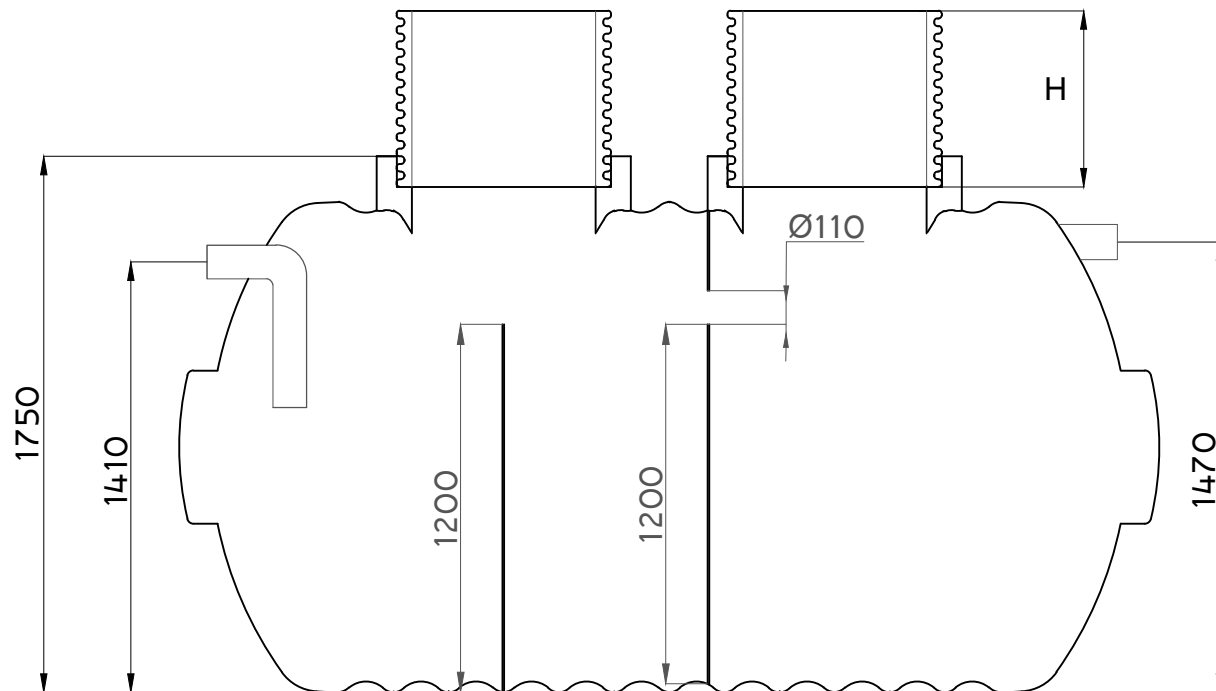
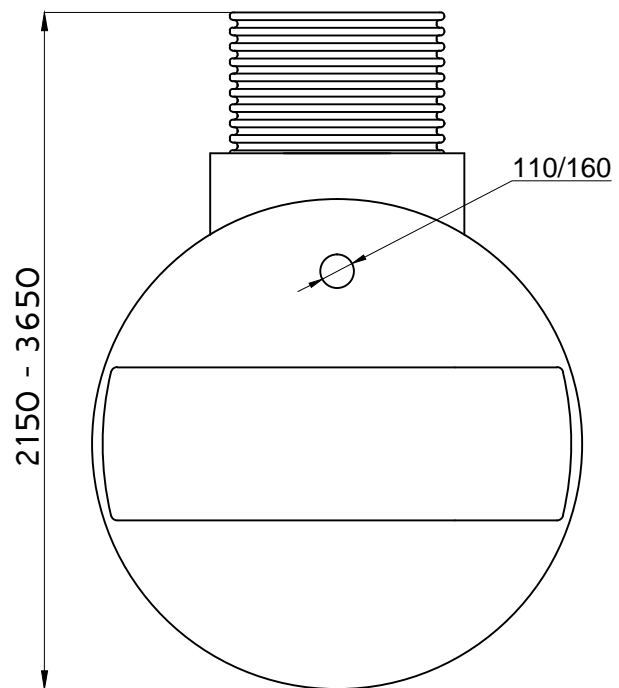


|          |  |  |                  |               |
|----------|--|--|------------------|---------------|
| Výrobce  | <b>WEEW company s.r.o.</b><br>Nademejnská 600/1<br>Hloubětín, 198 00 Praha 9<br>IČ: 291 41 885 DIČ: CZ29141885 |  | Objem            | 5000 l        |
|          |  |  | Průměr           | 1600 mm       |
|          |  |  | Délka            | 3140 mm       |
|          |  |  | Šířka            | 1600 mm       |
| Investor |  |  | Průměr vstupu    | 600 mm        |
|          |  |  | Výš. vstupu H    | 500 - 2000 mm |
|          |  |  | Průměr připojení | 160/110 mm    |
|          |  |  | Váha             | 180 kg        |
|          |  |  | Materiál         | GRP           |



|          |  |               |               |
|----------|--|---------------|---------------|
| Výrobce  | <b>WEEW company s.r.o.</b><br>Nademlejská 600/1<br>Hloubětín, 198 00 Praha 9<br>IČ: 291 41 885 DIČ: CZ29141885 | Objem         | 5000 l        |
|          |  | Průměr        | 1600 mm       |
|          |  | Délka         | 3140 mm       |
|          |  | Šířka         | 1600 mm       |
| Investor |  | Průměr vstupu | 600 mm        |
|          |  | Výš. vstupu H | 500 - 2000 mm |
|          |  | Průtok        | 110 mm        |
|          |  | Váha          | 180 kg        |
|          |  | Materiál      | GRP           |